

Te koop



VAN ABCOUDEHOF 40
RHENEN

FAMILIE BEEKHUIZEN





Welkom bij de familie

Wij staan voor jou klaar

Geboren en deskundig in de Betuwe

Een zorgeloze reis

Is dit jouw droomhuis, of toch niet helemaal? Zoek je iets groters, meer landelijk of juist liever klein maar fijn? Verhuizen begint met een zoektocht. Weten wat je bestemming wordt, is de eerste stap.

Maar de weg ernaar toe? Die kan vol hobbels zitten. Want er komt altijd meer kijken bij het kopen van een woning dan mensen verwachten, dat weten wij maar al te goed. En dan: verkopen! De reis hervat zich. Wat wil je bereiken? En wat is daarvoor nodig? Wij bezorgen je een zorgeloze reis over de woningmarkt.

Wij zijn jouw navigatie op de route naar een geslaagde verkoop. Stap voor stap begeleiden we jou naar je einddoel. In dertig jaar hebben we al ontelbare wegen bewandeld. We kennen de weg in de Betuwe en weten wanneer we binnendoor moeten gaan of beter de doorgaande weg kunnen nemen.

Wij bereiden je voor op afslagen en nemen desgewenst ook het stuur van je over - waarbij we je op de hoogte houden van de vorderingen. Het gaat ons niet zozeer om de overdracht van de stenen, want dat komt wel goed. Het gaat ons om jou. We bezorgen je een probleemloze reis, met zo min mogelijk spanning onderweg. En wij hopen dat de eindbestemming beter bevalt dan je van tevoren had gehoopt.

We zijn direct, snel, gepassioneerd, sterk en veelzijdig. We schakelen met de hand, want we houden van precisie en maatwerk.

Als je bij ons instapt stippelen wij in overleg met jou een zorgeloze reis uit, met welkome verrassingen onderweg.

Is dit wat je zoekt?

Wonen aan de rand van het bos – een unieke plek om thuis te komen!





Van Abcoudehof 40 Rhenen

Vraagprijs € 385.000 k.k.

Stel je voor: je woont letterlijk aan de rand van het bos. Vanuit je woning kijk je zo het groen in. Hoe bijzonder is dat? Deze fijne tussenwoning met aangebouwde stenen berging ligt op een geweldige locatie, met alle gemakken binnen handbereik. Je woont hier op korte afstand van het NS-station, terwijl je binnen tien minuten fietsen in het centrum van Rhenen bent. Bovendien nodigen de vele wandel- en fietsroutes in de omgeving je uit om de natuur te verkennen.

Kenmerken

Plaats

Rhenen

Adres

Van Abcoudehof 40

Postcode

3911 BN

Vraagprijs

€ 385.000 k.k.

Soort woning

eengezinswoning

Soort bouw

tussenwoning

Bouwjaar

1989

Woonoppervlakte

105 m²

Overige inpandige ruimte

5 m²

Externe bergruimte

9 m²

Perceeloppervlakte

124 m²

Inhoud

379 m³

Aantal kamers

5

Aantal slaapkamers

4

Aantal verdiepingen

3

Aantal badkamers

1

Energielabel

B

Isolatie

dakisolatie, dubbel glas

Verwarming

c.v.-ketel

Warm water

c.v.-ketel

Kadastrale gegevens

Rhenen, 818, E, 3440

Oppervlakte

124 m²

Eigendomssituatie

Volle eigendom



In deze droomwoning voel je je meteen thuis

Wat biedt deze woning?

In deze comfortabele woning beschik je over een sfeervolle inbouwkeuken, een complete badkamer en maar liefst vier slaapkamers. De beschutte tuin op het westen is een heerlijke plek om te ontspannen. Hier geniet je volop van je privacy, en dankzij de achterom is de tuin ook praktisch toegankelijk.

Indeling van de woning

Begane grond:

Je komt binnen via de entree, waar je een hal met garderobe, meterkast, toilet met fonteintje en de trapopgang naar de eerste verdieping vindt. De lichte, tuingerichte woonkamer heeft een praktische trapkast en een deur in de achtergevel die toegang geeft tot het terras. Aan de voorzijde bevindt zich de open keuken in hoekopstelling. Deze keuken is compleet uitgerust en voorzien van een granieten aanrechtblad, afzuigkap, grote koelkast, vaatwasser en oven.

Eerste verdieping:

Op de eerste verdieping vind je een overloop die toegang biedt tot drie comfortabele slaapkamers. De badkamer is compleet ingericht met een ligbad, aparte douche, wastafelmeubel en een tweede toilet.

Tweede verdieping:

Via een vaste trap bereik je de tweede verdieping. Hier bevindt zich een ruime vierde slaapkamer met dakramen, die zorgen voor veel lichtinval. Daarnaast is er volop bergruimte. Op de overloop vind je aansluitingen voor witgoed.

Waarom is dit jouw ideale huis?

Unieke locatie direct aan de rand van het bos
Op korte afstand van NS-station en Rhenen Centrum
Vier slaapkamers, ideaal voor gezinnen
Beschutte tuin op het westen met achterom
Volop privacy en ruimte, binnen én buiten

Kortom, een heerlijk familiehuus op een fantastische plek waar natuur en comfort samenkomen.

Neem contact op met ons kantoor; je bent van harte welkom voor een bezichtiging!

Dat wordt genieten





De lichte, tuingerichte woonkamer heeft een praktische trapkast en een deur in de achtergevel die toegang geeft tot het terras.





Aan de voorzijde bevindt zich de open keuken in hoekopstelling. Deze keuken is compleet uitgerust en voorzien van een granieten aanrechtblad, afzuigkap, grote koelkast, vaatwasser en oven.







Op de eerste verdieping vind je een overloop die toegang biedt tot drie comfortabele slaapkamers. De badkamer is compleet ingericht met een ligbad, aparte douche, wastafelmeubel en een tweede toilet.











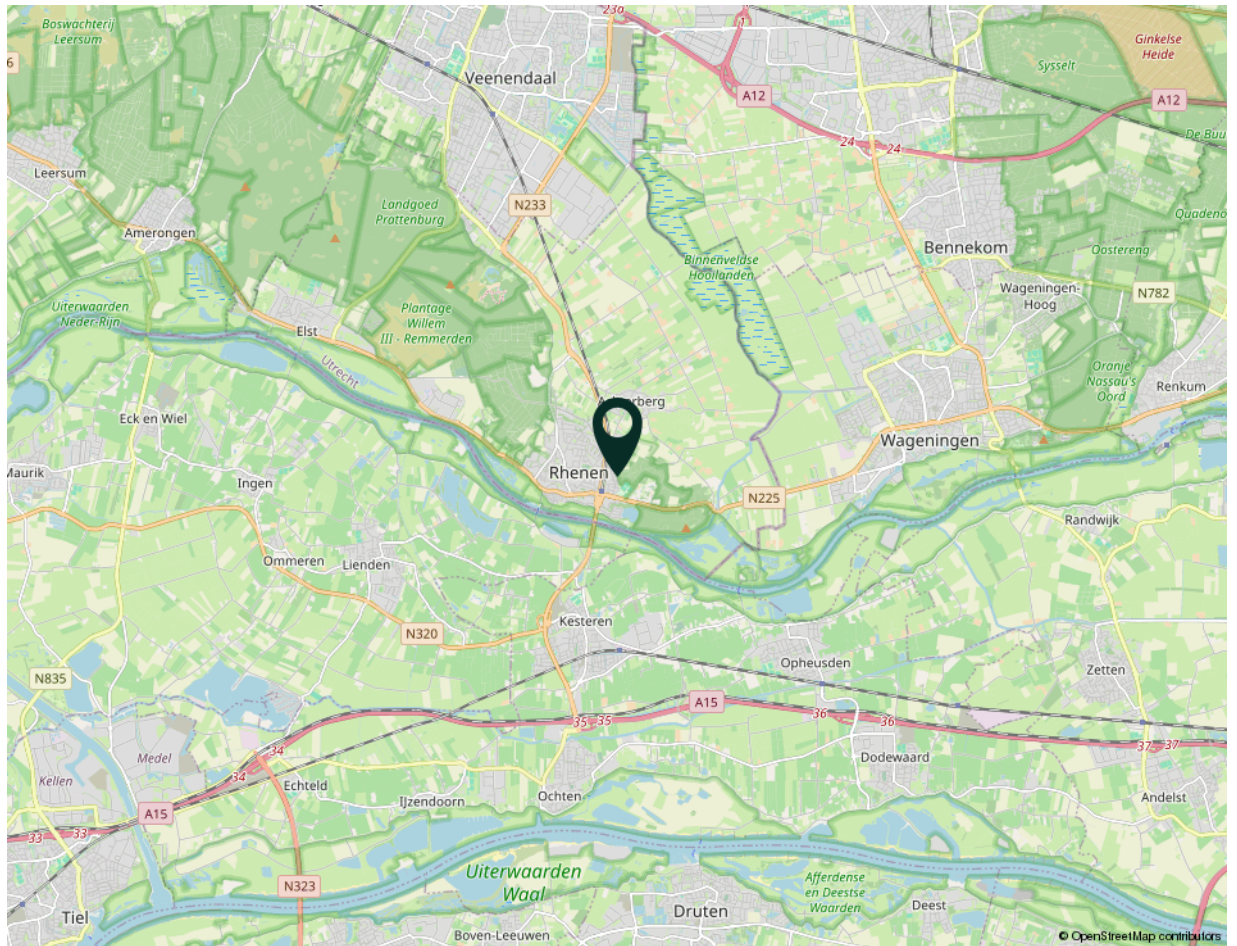
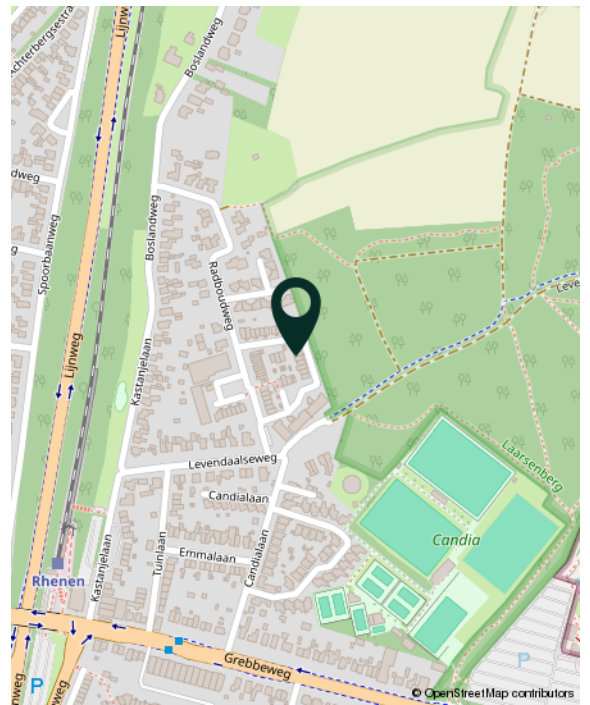






Locatie

Wordt dit jouw nieuwe omgeving?



Van Abcoudehof 40 Rhenen

Plattegrond



Deze plattegronden zijn geproduceerd voor promotionele doeleinden.
Aan deze plattegronden en maatvoering kunnen géén rechten worden ontleend.
Het is een schetsmatige weergave van de werkelijkheid.

Plattegrond

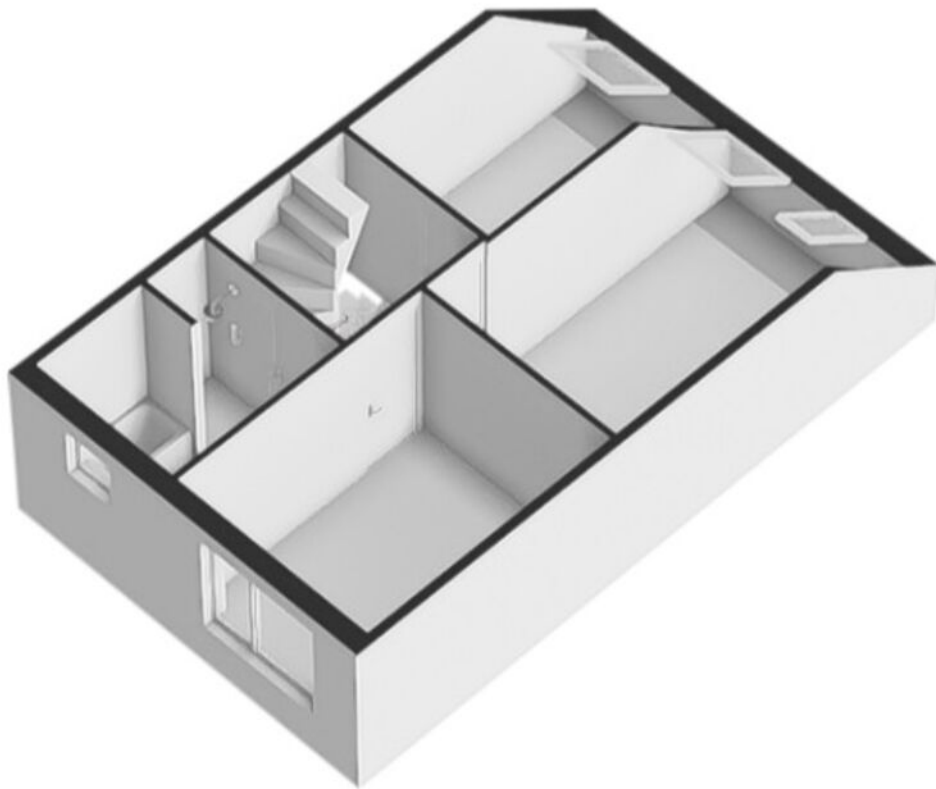


Plattegrond



Deze plattegronden zijn geproduceerd voor promotionele doeleinden.
Aan deze plattegronden en maatvoering kunnen géén rechten worden ontleend.
Het is een schetsmatige weergave van de werkelijkheid.

Plattegrond

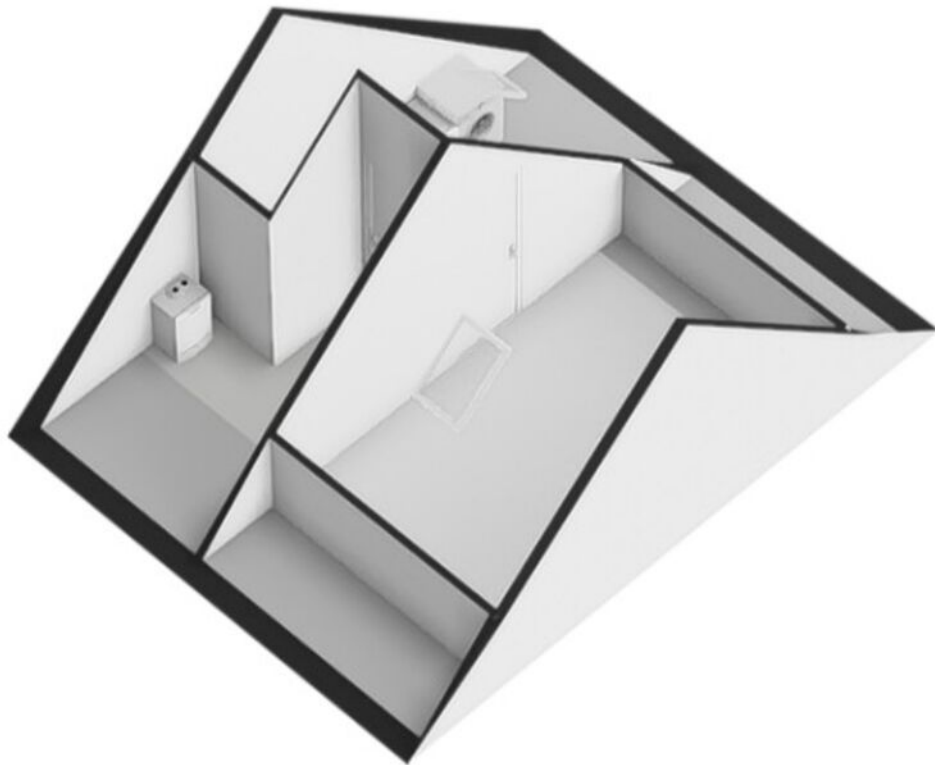


Plattegrond

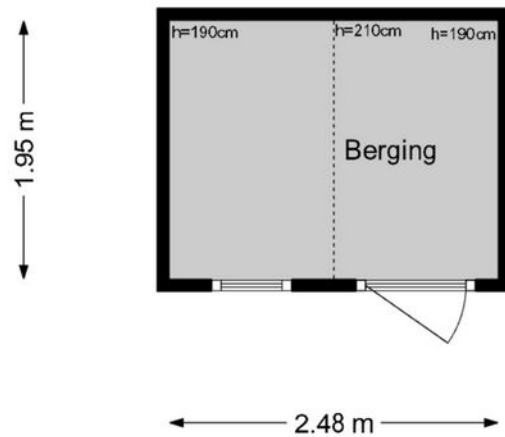


Deze plattegronden zijn geproduceerd voor promotionele doeleinden.
Aan deze plattegronden en maatvoering kunnen géén rechten worden ontleend.
Het is een schetsmatige weergave van de werkelijkheid.

Plattegrund

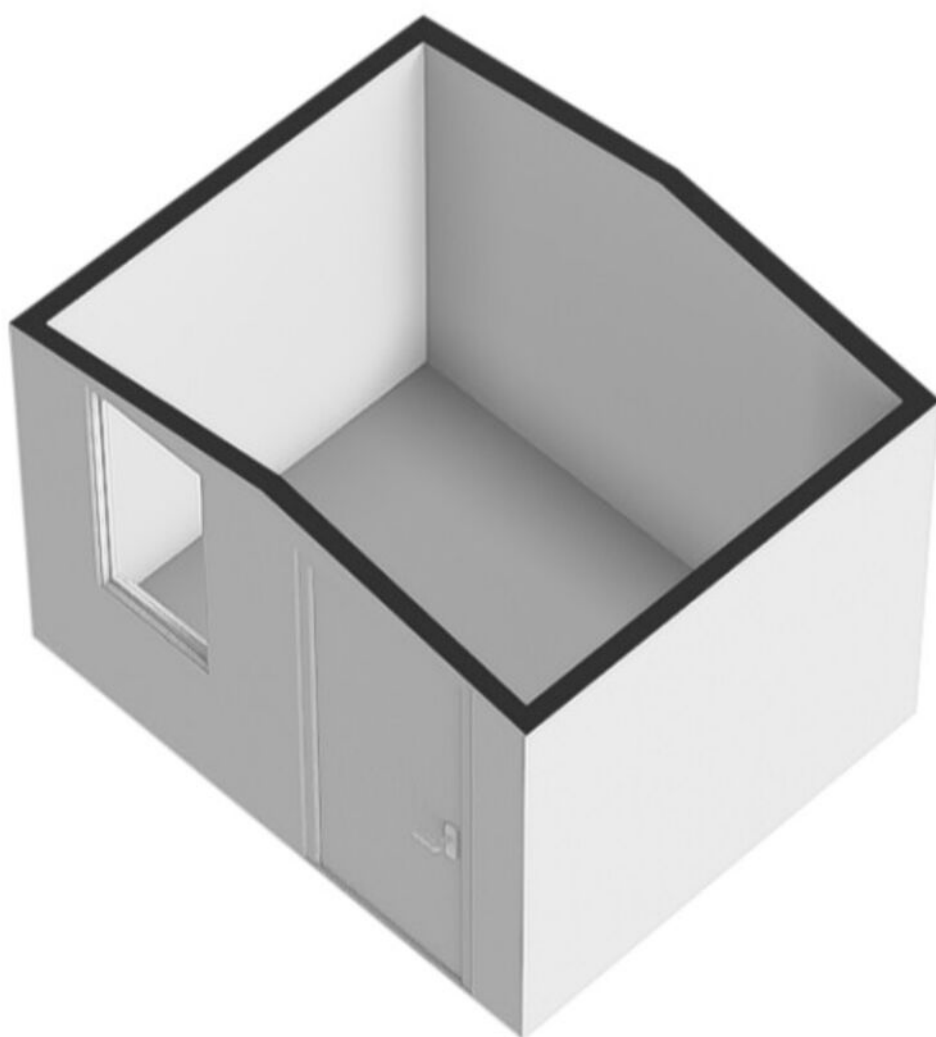


Plattegrond

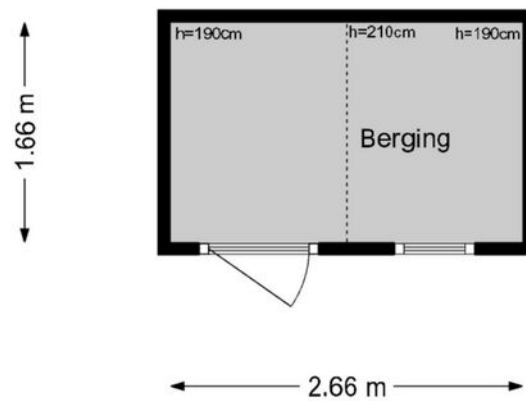


Deze plattegronden zijn geproduceerd voor promotionele doeleinden.
Aan deze plattegronden en maatvoering kunnen géén rechten worden ontleend.
Het is een schetsmatige weergave van de werkelijkheid.

Plattegrond



Plattegrond



Deze plattegronden zijn geproduceerd voor promotionele doeleinden.
Aan deze plattegronden en maatvoering kunnen géén rechten worden ontleend.
Het is een schetsmatige weergave van de werkelijkheid.

Plattegrond




Kadastrale Kaart

Kadastrale kaart

Uw referentie: ---



<p>12345 Perceelnummer</p> <p>25 Huisnummer</p> <p>— Vastgestelde kadastrale grens</p> <p>— Voorlopige kadastrale grens</p> <p>— Administratieve kadastrale grens</p> <p>— Bebouwing</p>	<p>Schaal 1: 500</p> <p>Kadastrale gemeente Rhenen</p> <p>Sectie E</p> <p>Perceel 3440</p>	
--	--	---

Voor een eensluidend uittreksel, geleverd op 29 november 2024
De bewaarder van het kadaster en de openbare registers

Aan dit uittreksel kunnen geen betrouwbare maten worden ontleend.
De Dienst voor het kadaster en de openbare registers behoudt zich de intellectuele eigendomsrechten voor, waaronder het auteursrecht en het databankenrecht.

Hoe nu verder?

Stap voor stap naar een nieuwe woning

Voldoet dit huis aan jouw wensen en zie je jezelf hier wel wonen? Laat het ons dan weten. Dit zijn de stappen om over te gaan tot aankoop.

1. Financiën

Wat zijn jouw financiële mogelijkheden? De meeste woningzoekenden hebben al een (online) berekening gemaakt voordat ze de markt op gaan. Je kunt tot 100% van de waarde van je nieuwe woning financieren. De overige, bijkomende kosten betaal je met eigen geld.

Het gaat om:

- overdrachtsbelasting
- notariskosten

En optioneel:

- advies- en bemiddelingskosten
- taxatiekosten
- bouwkundig rapport
- bankgarantie
- waarborgsom Nationale Hypotheek Garantie

2. Benodigheden voor onderhandeling

Naast de prijs bespreek je de opleverdatum, roerende zaken (zoals een inbouwkast, gordijnen of een spiegel) en ontbindende voorwaarden (zoals financieringsvoorbehoud en een bouwkundige keuring). Raadpleeg voor de roerende zaken de zogenoemde 'lijst van zaken', die opgenomen is in deze brochure.

3. Ontbindende voorwaarden

Wanneer je een bod uitbrengt weet je misschien nog niet of je de financiering rondkrijgt of heb je mogelijk onvoldoende zicht op de technische staat van het huis. Daarom kun je ontbindende voorwaarden afspreken. Dit zijn de meest voorkomende:

- financieringsvoorbehoud
- bouwkundige keuring
- Nationale Hypotheek Garantie

Je koopt de woning dan onder voorbehoud dat deze zaken beter bekeken kunnen worden, binnen een gestelde termijn.

4. Start biedingsproces

Je kunt ons bellen om je bod en voorwaarden kenbaar te maken op telefoonnummer 0344 69 15 69. Daarna bespreken wij je voorstel met de verkoper. Je bent pas officieel in onderhandeling als wij namens de verkoper melden dat jullie in onderhandeling zijn, of wanneer er een tegenbod ligt. Er kunnen meerdere biedingen tegelijk gedaan worden. Liggen verschillende biedingen dicht bij elkaar? Dan kan het zijn dat we overgaan tot een biedingsprocedure. Alle geïnteresseerden krijgen zo tegelijk de kans om een (eind)bod uit te brengen.

5. Acceptatie bod

Zodra jij het met de verkoper eens bent geworden over de prijs en ontbindende voorwaarden, leggen we de afspraken vast in een schriftelijke koopovereenkomst. Jij bepaalt of je die bij ons op kantoor ondertekent of digitaal.

Datum:

Tijd:

Na het ondertekenen gaat de wettelijke bedenktijd van drie dagen in, waarbij je zonder opgaaf van reden de koop kunt ontbinden. Na deze drie dagen is de koop definitief rond, tenzij er ontbindende voorwaarden van toepassing zijn. Meer hierover bij punt 8.

6. Financiering afronden

Zodra jouw bod geaccepteerd wordt, is het tijd om de financiering in orde te maken. De meeste mensen sluiten hiervoor een hypotheek af en laten zich daarbij adviseren door een hypotheekadviseur. Het verwerken van een hypotheekaanvraag duurt meestal ongeveer zes weken. Geef ons even een seintje als alles rond is bij de bank zodat we op tijd zijn voordat de termijn vestreken is.

7. Taxatie

De hypotheekverstrekker wil weten wat de woning waard is. Daarom is voor de financiering van een huis in de meeste gevallen een onafhankelijke gecertificeerde taxateur nodig die een taxatierapport opstelt. Wij kunnen deze taxatie voor je verzorgen.

Maak daarvoor een afspraak met ons:

Taxateur:

Datum taxatie:

Is er geen taxatie vereist door de bank? Laat het ons dan even weten.

8. De koop is rond, tenzij...

Zodra de hypotheek geregeld is, de bedenktijd is verstreken en eventuele ontbindende voorwaarden niet van toepassing zijn, is de koop in principe definitief.

Als je na de datum voor de ontbindende voorwaarden toch afziet van de koop van het huis, betaal je een boete aan de verkoper. Die boete bedraagt meestal 10% van de totale koopsom, plus eventuele schadevergoeding.

9. Oplevering

Jij kiest zelf een notaris voor de financiële afwikkeling. Je betaalt vrijwel altijd via een hypotheekverstrekker bij de notaris de koopsom, de overige kosten en eventueel de prijs van de overgenomen roerende zaken.

Voor de afgesproken leveringsdatum ontvang je van de notaris een concept-leveringsakte en een nota van de afrekening. Vlak voor de overdracht inspecteer je de woning om te zien of die nog in de afgesproken staat is. Wij plannen daar, samen met de verkopende partij, een datum voor in. De meterstanden worden ook bij de inspectie opgenomen. Deze dien je daarna zelf door te geven. Daarna zorgt de notaris dat de betaling tot stand komt.

Tot slot teken je de akte van levering bij de notaris en krijg je de sleutels.

Notaris:

Datum:

Tijd inspectie:

Tijd overdracht:

Het is geluk(t)

De woning is nu van jou!

Gefeliciteerd!

Algemene informatie

Verantwoording

De verstrekte gegevens in deze verkoopdocumentatie zijn met zorg verzameld. Voor de juistheid van de informatie aanvaarden noch wij noch de verkoper enige aansprakelijkheid. Aan de informatie kunnen dan ook geen rechten worden ontleend. Indien je na het lezen van deze documentatie nog vragen hebt, dan verzoeken wij je contact op te nemen met een van onze medewerkers.

Onderzoeksplicht koper + mededelingsplicht

Deze objectinformatie beoogt geen uitputtende lijst te geven met betrekking tot mogelijk aanwezige gebreken in de woning. Op grond van het Burgerlijk Wetboek rust er op de koper van een woning een onderzoeksplicht. Dit houdt in dat de koper zelf verantwoordelijk is voor de beoordeling of de woning de eigenschappen zal bezitten om te voldoen aan het gebruik dat hij van de woning zal willen maken.

Voorwaarden bij aankoop van deze woning

Tenzij anders overeengekomen, zal de koopakte worden opgemaakt door Familie Beekhuizen Makelaardij volgens de model-koopakte, die is opgesteld door de Nederlandse Vereniging van Makelaars in onroerende goederen en vastgoeddeskundigen (NVM), de Consumentenbond en de Vereniging Eigen Huis. Deze akte kan worden aangevuld met extra artikelen. Vraag de makelaar naar de aanwezigheid hiervan. Tenzij anders is vermeld, is de notariskeuze aan de koper. Behoudens nadere afspraken zal in de koopakte worden opgenomen dat de koper na het tot stand komen van de mondelinge overeenkomst, binnen 7 weken een waarborgsom zal storten op de rekening van de notaris van zijn keuze voor het bedrag van 10% van de koopsom. De waarborgsom kan worden vervangen door een bankgarantie van een Nederlandse bankinstelling.

Bouwkundige risico's

Het verdient aanbeveling om een (bouwkundig) deskundige in te schakelen. Indien koper besluit om niet tot inschakeling van een deskundige over te gaan, komen eventuele nadelige gevolgen hiervan volledig voor zijn rekening.

Vloeren

Indien de woning gebouwd is in de periode van 1965- 1983 bestaat de mogelijkheid dat de constructie is uitgevoerd met betonnen vloeren zoals Kwaaitaal-, Omnia- of Mantavloeren. Er is gebleken dat in gebieden met een hoge vochtigheidsgraad betonschade kan ontstaan door in de vloer aanwezige chloriden, die de sterkte van het beton en eventuele bewapening kan aantasten.

Asbest

Indien de woning gebouwd is in de periode 1965- 1983 zijn er mogelijkere wijs asbesthoudende materialen verwerkt. Bij eventuele verwijdering van deze materialen dienen speciale maatregelen op grond van de geldende milieuregelingen genomen te worden, die extra verwijderingskosten met zich mee kunnen brengen.

Bodemverontreiniging/ondergrondse tanks

Verkoper heeft geen onderzoek laten verrichten naar de eventuele aanwezigheid van verontreinigende stoffen in de ondergrond. Voor zover verkoper bekend, is er geen ondergrondse tank voor de opslag van (vloei)stoffen in de grond aangebracht, tenzij uitdrukkelijk anders vermeld. Door verkoper wordt geen enkele aansprakelijkheid aanvaard in geval van achteraf blijvende bodemverontreiniging, van welke aard dan ook, tenzij uitdrukkelijk anders is overeengekomen.

Gunning

Verkoper behoudt zich uitdrukkelijk het recht voor het object te gunnen aan de gegadigde van zijn keuze.

Algemene informatie

Wanneer ben ik in onderhandeling?

Je bent in onderhandeling als de verkoper een tegenbod doet. Ook kan de verkopende makelaar uitdrukkelijk aangeven dat hij met je in onderhandeling is. Je bent niet in onderhandeling als de verkopende makelaar aangeeft dat hij je bod met de verkoper zal overleggen. Vaak zal de verkopende makelaar aan belangstellenden vertellen dat de woning, zoals dat heet, onder bod is.

Mag het bezichtigen doorgaan tijdens een onderhandeling?

Dat mag. Een onderhandeling hoeft nog niet tot een verkoop te leiden. De verkoper kan daarnaast wellicht graag willen weten of er meer belangstelling is. De eerste bieder hoeft niet de beste te zijn. Vaak zal de verkopende makelaar aan belangstellenden vertellen dat hij, zoals dat heet, onder bod is. De makelaar zal geen mededelingen doen over de hoogte van de biedingen. Dit zou overbieden kunnen uitlokken. Vraag de makelaar naar de te volgen procedure, indien je ook een bod wenst uit te brengen.

Mag een makelaar tijdens de onderhandeling een andere verkoopprocedure gaan hanteren of een bieding van een andere partij aannemen?

Ja, dat mag. Eén van de partijen mag de onderhandelingen beëindigen. Soms zijn er zoveel belangstellenden die de vraagprijs bieden of benaderen, dat het moeilijk is te bepalen wie de beste koper is. In dat geval kan de verkopende makelaar - natuurlijk in overleg met de verkoper - besluiten de lopende onderhandeling af te breken en de biedprocedure te wijzigen in bijvoorbeeld een inschrijvingsprocedure. De verkoper dient echter wel eerst eventuele gedane toezeggingen na te komen.

Moet de makelaar indien er meerdere biedingen zijn, de verschillende biedingen in een bepaalde volgorde afwerken?

Nee. In overleg met de verkoper wordt de gewenste onderhandelingsmethodiek bepaald. Er zijn verschillende onderhandelingsmethodieken mogelijk. Daarbij dient voorop te staan dat duidelijkheid verschaft wordt aan de betrokkenen. De Centrale Raad van Toezicht heeft tevens als eis gesteld dat gegadigden niet tegen elkaar uitgespeeld mogen worden. Hiervan is in elk geval sprake als de makelaar aan een gegadigde kenbaar maakt wat een andere kandidaat geboden heeft.

Wanneer komt een koop tot stand?

Een overeenkomst is pas een overeenkomst als een schriftelijk koopcontract door beide partijen is ondertekend. Eventueel door de koper te maken voorbehouden (zoals het verkrijgen van hypotheek, Nationale Hypotheek Garantie), worden alleen vermeld als deze in de onderhandelingen zijn afgesproken. Na het tekenen van de koopakte heeft de koper een wettelijke bedenktijd van drie dagen. In deze bedenktijd is het mogelijk om zonder verdere gevolgen de koop te ontbinden. De tussen koper en verkoper te sluiten koopovereenkomst komt uitsluitend tot stand als beide partijen een schriftelijke koopakte hebben ondertekend. Zolang er nog geen door beide partijen getekende koopakte is, is verkoper niet verplicht mee te werken aan het tot stand brengen van de koopovereenkomst.

Wanneer begint/eindigt de bedenktijd?

De bedenktijd begint op de dag die volgt op de dag dat (een afschrift van) de tussen partijen opgemaakte akte aan koper ter hand is gesteld. De bedenktijd eindigt tegen 24.00 uur van de laatste dag die van de bedenktijd deel uitmaakt. Het is dus niet van belang hoe laat de koper het afschrift van de akte heeft ontvangen. Eén dag in het weekend telt mee, feestdagen tellen nooit mee.

Wat zijn ontbindende voorwaarden?

Geldige redenen, die in het koopcontract zijn vastgelegd, om de koop van een woning te annuleren. Bij de koop van een woning is het mogelijk om ontbindende voorwaarden op te nemen voor het verkrijgen van een passende financiering, en (indien van toepassing) voor een huisvestingsvergunning of Nationale Hypotheek Garantie. Indien het voorbehoud van financiering is opgenomen hanteren wij hiervoor meestal een termijn van 6 weken. De ontbindende voorwaarden gaan lopen vanaf datum mondelinge koop en moeten tijdens de onderhandelingen overeengekomen zijn.



FAMILIE BEEKHUIZEN
Makelaars & taxateurs

Geboren en deskundig in de Betuwe



Bezoek- en postadres

Familie Beekhuizen Makelaardij
Koopsestraat 1
4011 LS Zoelen

T (0344) 69 15 69

E info@familiebeekhuizen.nl

Neem vrijblijvend contact met ons op

We denken en zoeken
graag met jou mee.
De koffie staat klaar.

